

Cartes DLC4–DLC8–DLC16

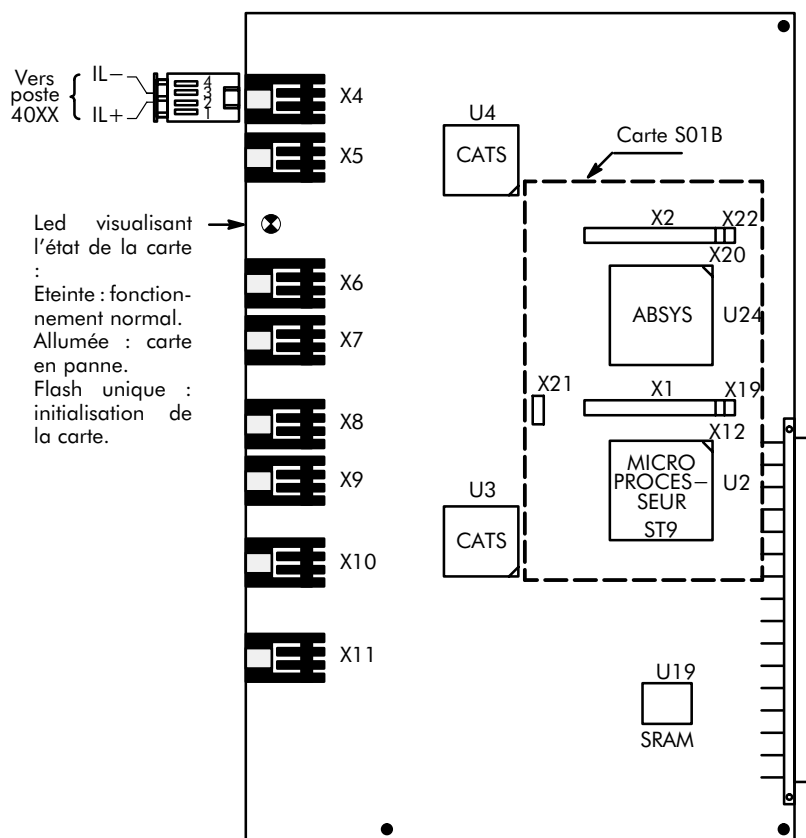
**Fiche
14**

Des cartes anciennes (DLC4 et DLC8) et nouvelles (DLC16 et sous-équipements) peuvent être équipées dans le même système (mais le panachage entre S0 et S0* est interdit).

CARTES DLC4 ET DLC8

La carte d'équipements de poste numérique assure l'interface entre les postes UA Alcatel (ou l'adaptateur 4088) et l'Unité de Commande du système Alcatel 4200 E. 2 versions sont prévues :

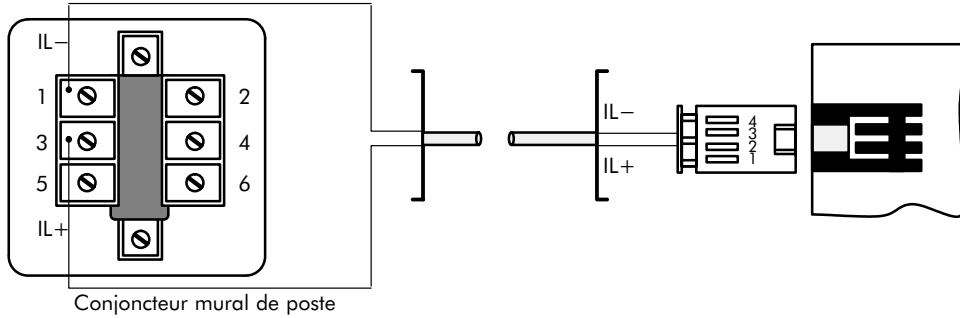
- 4 équipements de poste – DLC4
- 8 équipements de poste – DLC8



X1, X2 : connecteurs d'enchâssement de la carte S01B

X12, X19, X20, X21, X22 : connecteurs de tests

Raccordement à l'embase murale



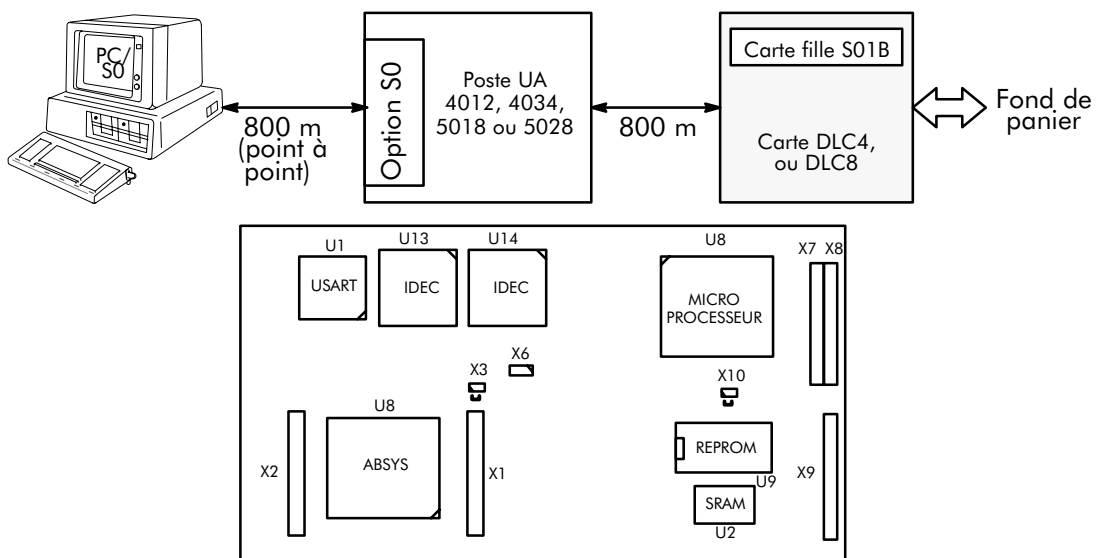
NOTA : Le raccordement mural ci-dessus n'est donné qu'à titre purement indicatif et dépend du type de conjoncteur utilisé.

Distances maximales poste <--> coffret mural

- 800 m (câble LY 5/10ème mm)
- 1200 m (câble série 278 6/10ème mm)

CARTE FILLE S0* – S01B

La carte fille S01B implantée sur la carte DLC4 ou DLC8 permet la gestion d'un maximum de 8 postes UA avec option S0*. S0* est un accès de base alimenté ou non avec 1 canal B et 1 canal D.



- X1, X2** : connecteurs d'enchâssement sur la carte DLC4 ou DLC8
- X3, X6, X10** : connecteurs de tests
- X7, X8, X9** : connecteurs de raccordement d'une carte de test en usine

CARTE DLC16

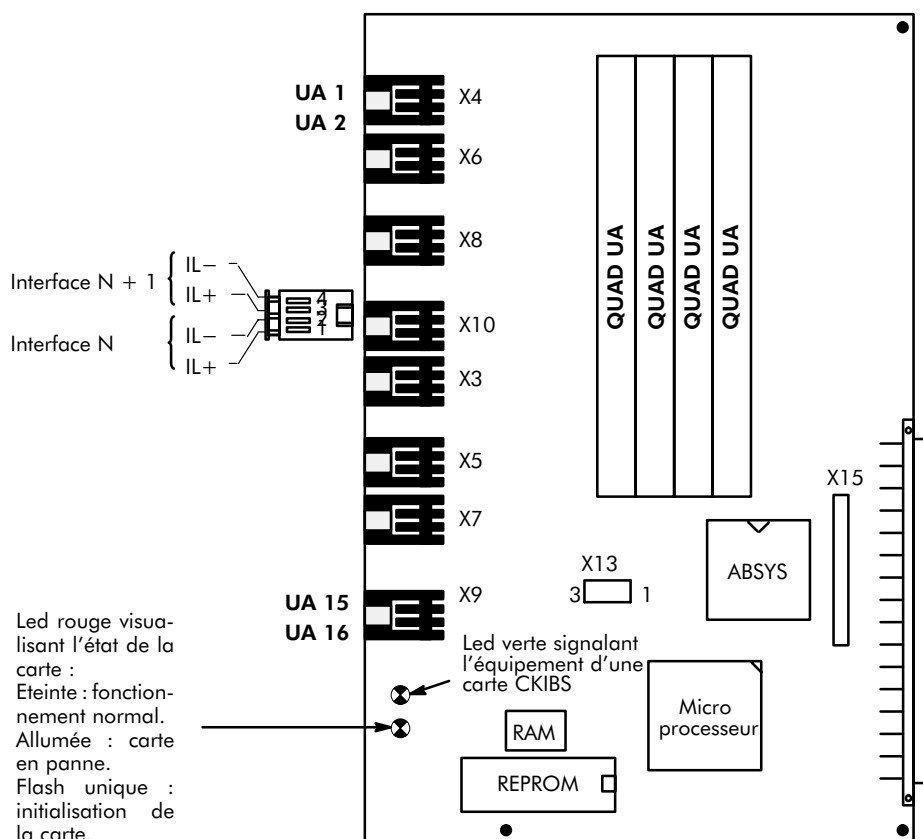
Cette carte permet de remplir les fonctions suivantes :

- possibilité de raccorder jusqu'à 16 postes UA Alcatel (40XX ou 50XX ou adaptateur 4088).
- gestion des 3 canaux B des liens UA permettant d'utiliser ainsi des cartes options S0 4084 IS/ISW avec 2 canaux B (full S0).
- possibilité de raccorder des stations de base DECT 4070 IO/EO (nécessité d'implanter une carte CKIBS si version logicielle système < R4.0).

NOTA : La gestion du protocole RNIS étant natif sur cette carte, l'implantation d'une carte S01B n'est plus nécessaire.

2 sous-équipements sont possibles :

- DLC16 (8) : 8 interfaces sorties par les connecteurs X3, X4, X5 et X6
- DLC16 (4) : 4 interfaces sorties par les connecteurs X3 et X4



X15 :

- version logicielle < R4.0 : connecteur d'implantation d'une carte CKIBS (**ATTENTION : une seule carte CKIBS par système**) ; la carte CKIBS fournit les signaux d'horloge et de synchronisation
- à partir de la version logicielle R4.0 : connecteur inutilisé, CKIBS est intégré dans la carte AC-1/AC-2.

X13 : définition du mode de fonctionnement des cartes sous-équipées à 4 ou 8 interfaces DLC16 (4) ou DLC16 (8) :

- position 1 – 2 : compatibilité avec les cartes DLC4 et DLC8 dans un système version \leq R3.0 ; dans ce cas, l'option S0 derrière poste Reflexes est impossible.
- position 2 – 3 (positionnement en sortie d'usine) : utilisation sur système version $>$ R3.0