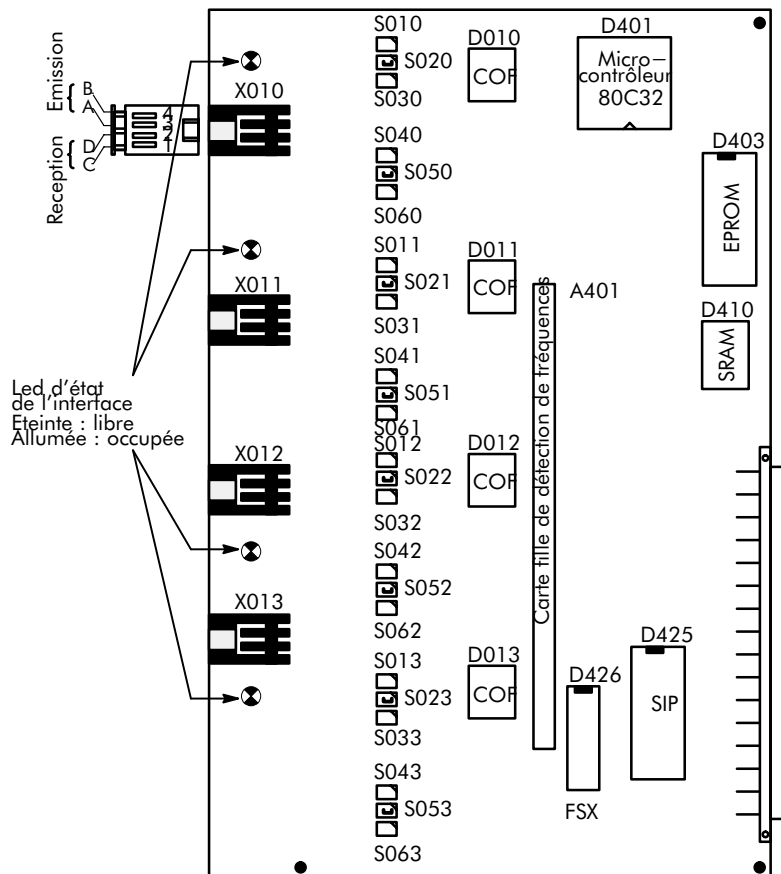


Carte AC15 *

**Fiche
21**

La carte AC15 comporte 4 équipements de ligne interautomatique (protocole AC15 2280 Hz) permettant de relier entre eux deux autocommutateurs.

* Selon pays



RACCORDEMENT

- **X010, X011, X012, X013** : connecteurs de raccordement des LIA
- 1 – C (réception)
- 2 – D (réception)
- 3 – A (émission)
- 4 – B (émission)

STRAPPAGE

Pour chaque interface de ligne, 6 straps sont prévus pour adapter le niveau de conversation :

- **S01X** : entrée 0 dBr (ligne courte)
- **S02X** : entrée + 2 dBr (signal audio amplifié)
- **S03X** : inutilisé
- **S04X** : sortie 0 dBr (ligne courte)
- **S05X** : sortie – 2 dBr (signal audio amplifié)
- **S06X** : inutilisé