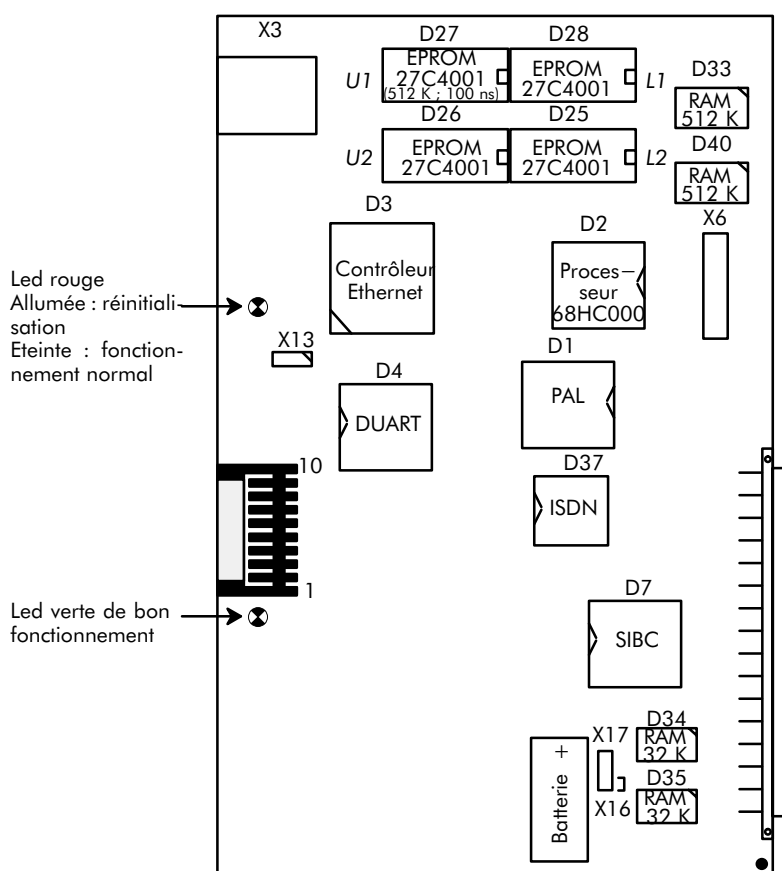


Carte AM

**Fiche
20**

La carte AM permet de raccorder une application CTI via un accès Ethernet ou V24.



X3 : connecteur RJ45 pour raccordement du lien Ethernet 10 Base T

Le raccordement s'effectue par 2 paires torsadées :

- liaison droite : raccordement direct à un hub Ethernet
- liaison croisée : raccordement direct avec un autre terminal Ethernet.

No. de broche	Signal	Fonction
1	TX +	Emission +
2	TX –	Emission –
3	RX +	Réception +
6	RX –	Réception –

Les autres broches ne sont pas câblées.

X4 : connecteur BURNDY 10 points de raccordement d'un terminal V24

No. de broche	Signal	Fonction
1	AMNMI	Interruption distante de debug
2	RXDA	104 – Réception
3	TXDA	103 – Emission
4	DTRA	108 – Terminal de données prêt
5	A0V	Masse
6	DCDA	109 – Détection de porteuse
7	RTSA	105 – Demande pour émettre
8	CTSA	106 – Prêt à émettre
9	AMRESET	Réinitialisation distante
10	A0EMC	102 – Terre de signalisation

X6 : connecteur d'enchâssement d'une carte clé

X13 : connecteur de test

X16, X17 : sauvegarde RAM

- cavalier en X16 : sauvegarde assurée par la batterie
- cavalier en X17 : batterie déconnectée