

# Cartes MLCX4 – MLCX8 \*

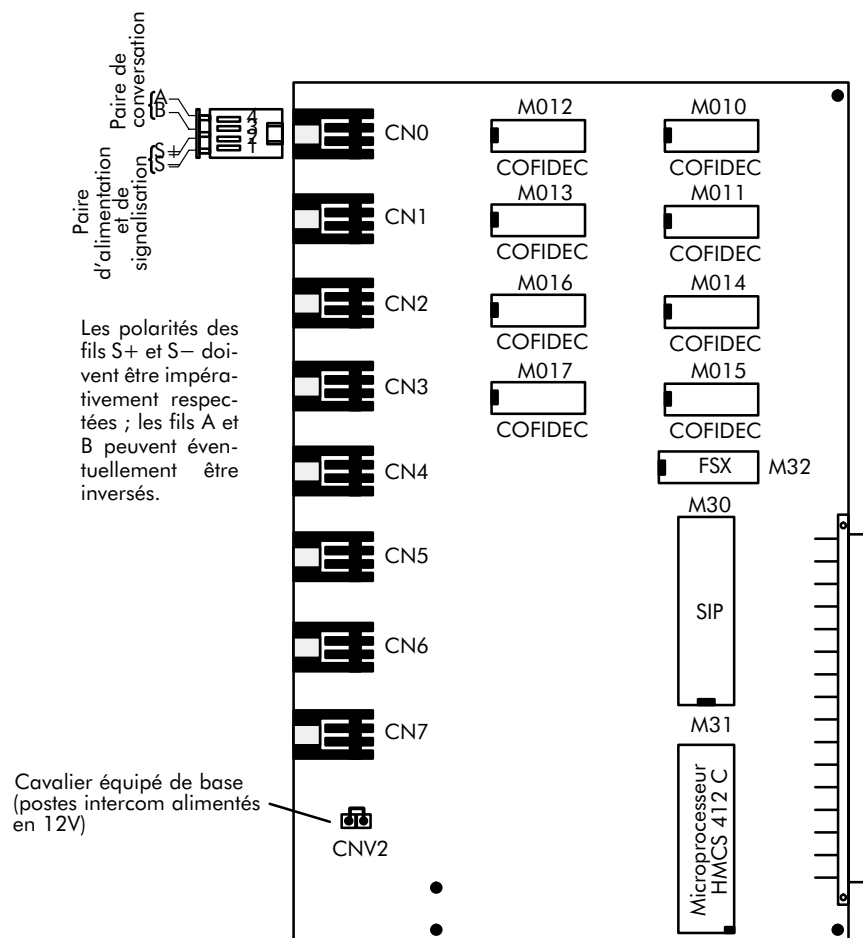
## Cartes mixtes \*

**Fiche  
11**

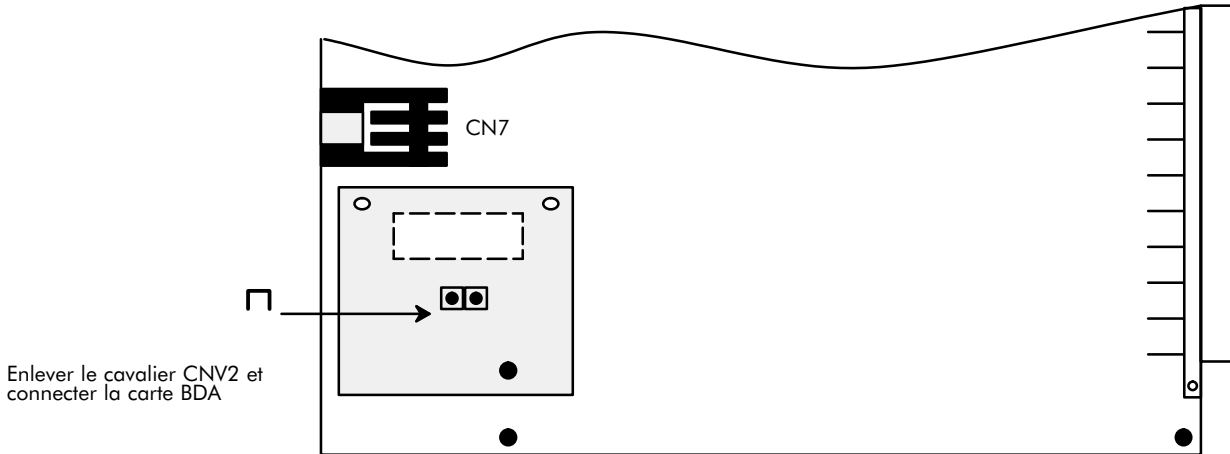
La carte d'équipements de poste dédié assure l'interface entre les postes de la gamme 41XX et l'Unité de Commande du système Alcatel 4200 E. 2 versions sont prévues :

- 8 équipements de poste – MLCX8
- 4 équipements de poste – MLCX4

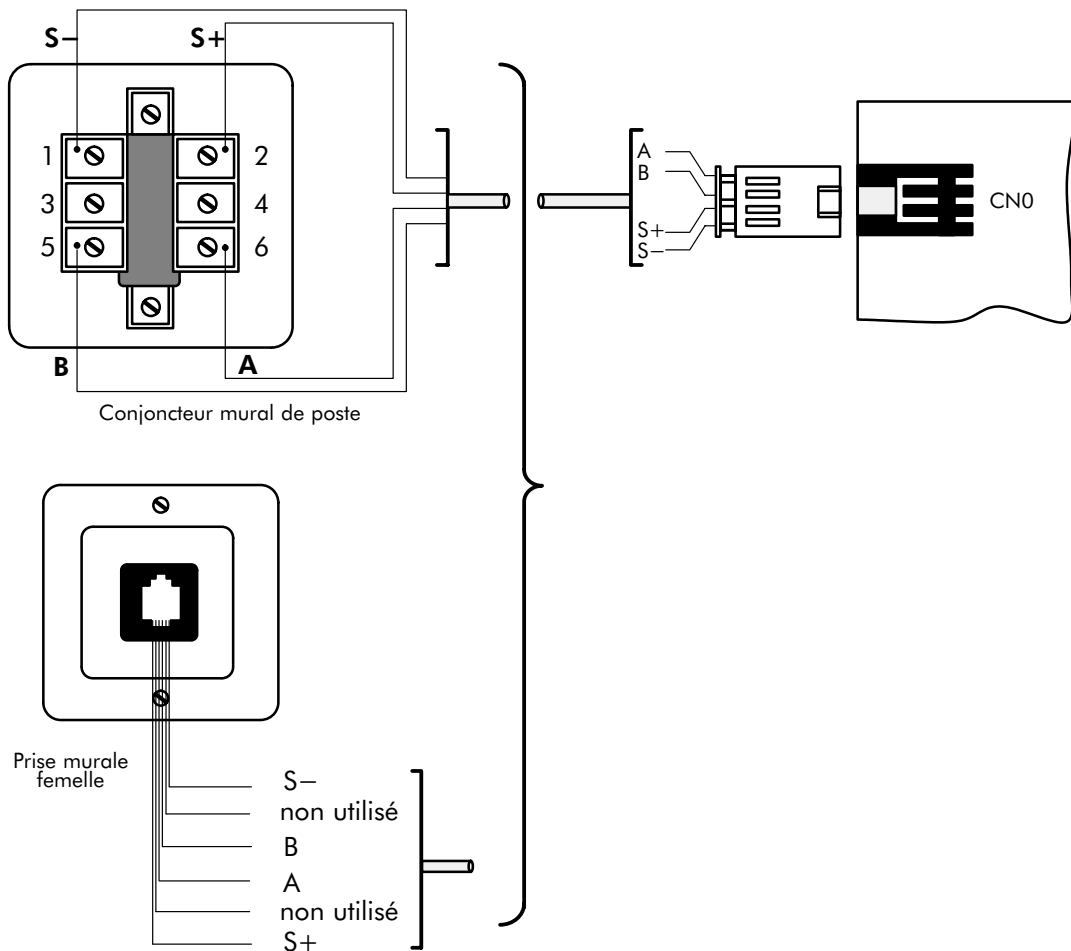
\* Selon pays / réseau de distribution



**Equipement de la carte suralimentation BDA**



**Raccordement à l'embase murale**



**NOTA :** Le raccordement mural ci-dessus n'est donné qu'à titre purement indicatif et dépend du type de conjoncteur utilisé.

**SECTION MATÉRIEL**

**Alcatel 4200 E**

**CARTES MLCX4 – MLCX8  
CARTES MIXTES**

**Distances maximales poste <-> coffret mural**

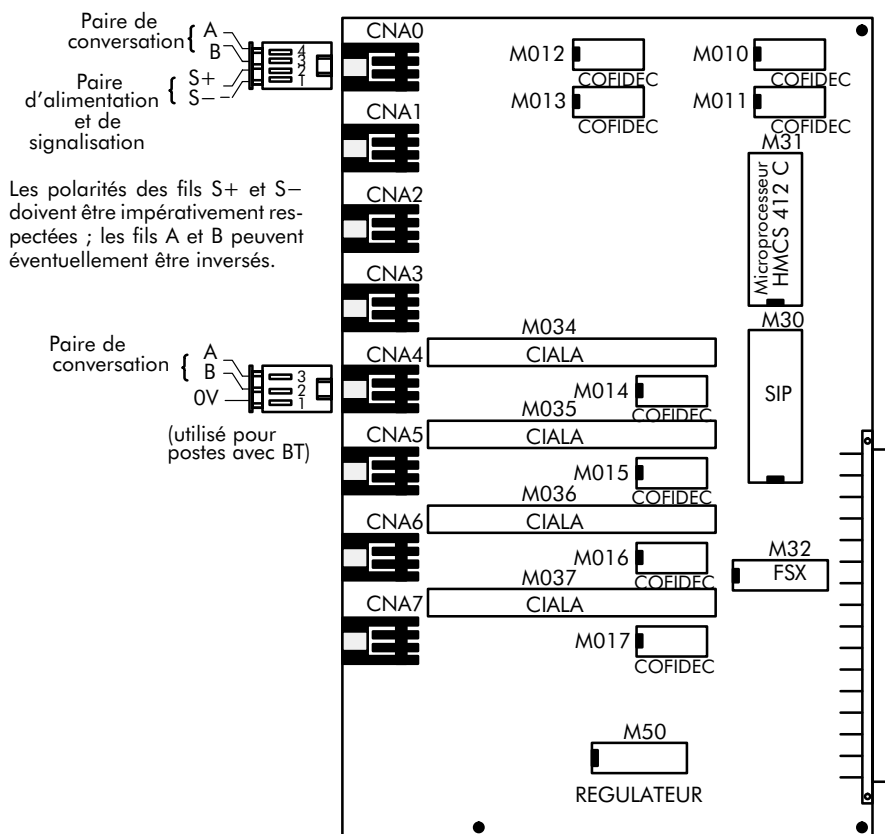
La carte MLCX4 ou MLCX8 alimente les postes sous une tension de + 12 V. Cette tension peut être portée à + 18 V par adjonction sur chaque carte MLCX4 ou MLCX8 concernée d'une carte suralimentation BDA qui permet d'augmenter la distance de raccordement des postes.

Postes	+12V	+18V
4121	500 m	900 m
4122	400 m	900 m
4125	330 m	800 m
Poste + Boîtier d'extension	250 m	600 m

**CARTES D'ÉQUIPEMENTS MIXTES – CARTES M4S4C ET M4T2C**

– **Carte M4S4C** : cette carte comporte :

- 4 équipements de postes analogiques (type SLC) : pour le raccordement, consulter la fiche "Cartes SLC2 – SLC4 – SLC8".
- 4 équipements de postes 41XX (type MLCX).



– **Carte M4T2C** : cette carte comporte :

- 2 équipements de ligne réseau (type TLC) : pour le raccordement, consulter la fiche "Cartes TLC2 – TLC4".
- 4 équipements de postes 41XX (type MLCX).

