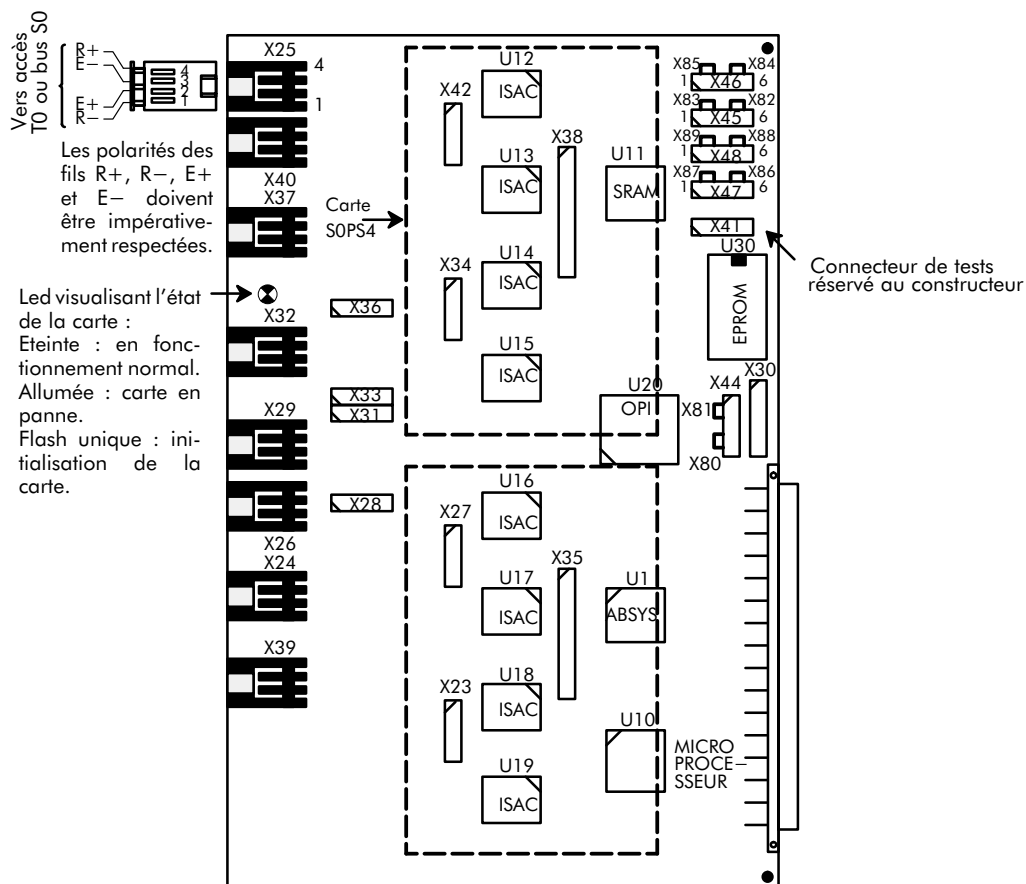


# Cartes S0T04-S0T08-T02-DLTO

**Fiche  
15**

La carte S0T04 ou S0T08 offre 4 ou 8 accès de base (2 canaux B de 64 Kbits/s + 1 canal D de 16 Kbits/s par accès) permettant de relier le système à un réseau privé (DLTO liaison point à point) ou au réseau public numérique RNIS (T0 liaison point-à-point) ou à des terminaux numériques S0 (liaison point-à-point ou liaison multipoints). Une carte S0T04 sous-équipée à 2 accès T0 (carte 2T0) est également proposée.

Les possibilités d'équipements de la carte S0T08 sont 8 accès DLTO, 8 accès T0, 8 accès S0 ou 4 accès T0 + 4 accès S0 (configuration permettant l'équipement de la carte renvoi T0CT).



**NOTA :** La carte T02 est équipée des connecteurs de raccordement X25 et X40 et ne comporte que le connecteur de strappage X48 (cavaliers X89 et X88).

## CARTES FILLES S0PS4

Les cartes filles S0PS4 (téléalimentation de 4 accès S0) sont enfichées sur les connecteurs X38, X34 et X42 (accès 0 à 3) et X23, X27, X35 (accès 4 à 7).

## STRAPPAGES

### Configuration des accès de base

Les cavaliers X80 et X81 du connecteur X44 permettent de configurer les accès de base en T0 ou S0. Cette configuration s'effectue par groupes de 4 accès (accès 0 à 3 sortis sur X25, X40, X37, X32 d'une part et accès 4 à 7 sortis sur X29, X26, X24, X39 d'autre part).

X81 (0 à 3)	X80 (4 à 7)	CARTE S0PS4	FONCTION
1 – 2 *	4 – 5 *	NON	T0 ou DLT0 esclave (USER)
1 – 2 *	4 – 5 *	OUI	S0 téléalimenté
2 – 3	5 – 6	NON	S0 non téléalimenté ou DLT0 maître (NETWORK)

\* Positions des cavaliers en sortie d'usine

Une carte S0T08 équipée des REPROs DLT0 ne peut plus recevoir de cartes S0PS4.

Les configurations DLT0 (maître ou esclave) sont globales : pas de choix par groupes de 4 accès, pas de panachage maître et esclave, ni DLT0, S0 ou T0.

**NOTA :** USER et NETWORK sont les dénominations utilisées dans le DHM PC (sélectionner **Système** –> **Hardware** –> **Détails des cartes joncteurs** –> **Partie 2** –> **Protocole 1 et 2**).

### Spécialisation des accès

Les cavaliers des connecteurs X46, X45, X48, X47 permettent de spécifier le mode de fonctionnement des bus S0 (liaison point à point, bus passif court ou étendu).

Positionnement des cavaliers sur X46, X45, X48 et X47	X89 (accès 0), X87 (accès 2) X85 (accès 4), X83 (accès 6)		X88 (accès 1), X86 (accès 3) X84 (accès 5), X82 (accès 7)	
	1 – 2	2 – 3 *	4 – 5	5 – 6 *
S0	Bus passif court	Liaison point à point ou bus passif étendu	Bus passif court	Liaison point à point ou bus passif étendu
T0		Accès T0		Accès T0

\* Positions des cavaliers en sortie d'usine

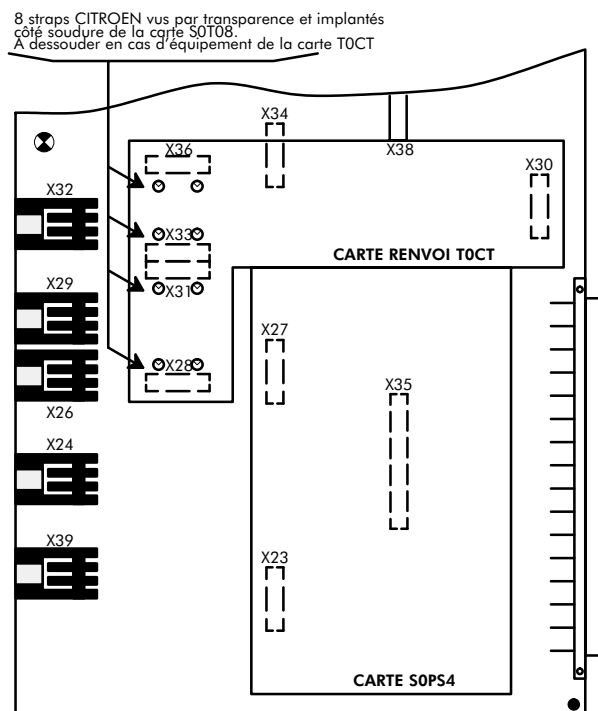
## FONCTIONNEMENT AVEC RENVOI T0/S0

La carte T0CT permet le renvoi d'un accès T0 (raccordé sur la 4ème interface de la carte) sur un terminal S0 (raccordé sur la 5ème interface de la carte). Le renvoi est activé automatiquement en cas de défaut d'alimentation ou de défaut informatique ou manuellement par commande à partir de la carte CM. En fonctionnement sans renvoi, la continuité des fils de ligne est assurée par des straps CITROEN (ou des résistances) situés sur le côté soudure de la carte S0T08.

En fonctionnement avec renvoi T0/S0, les éléments suivants sont à prendre en compte :

- Vérifier la présence d'un strap entre les points 5 et 6 du connecteur X5 de la carte CM.
- Les accès 0 à 3 sont configurés en T0.
- Les accès 4 à 7 sont configurés en S0 et une carte fille S0PS4 est implantée par l'intermédiaire des connecteurs X23, X27 et X35.
- Couper les straps CITROEN ou les résistances.
- Enficher la carte de renvoi T0CT sur les connecteurs X36, X33, X31, X28 et X30 (la carte T0CT permet le renvoi de l'accès T0 raccordé en X32 sur un poste S0 raccordé en X29).

### Equipement en cartes filles pour un fonctionnement avec renvoi



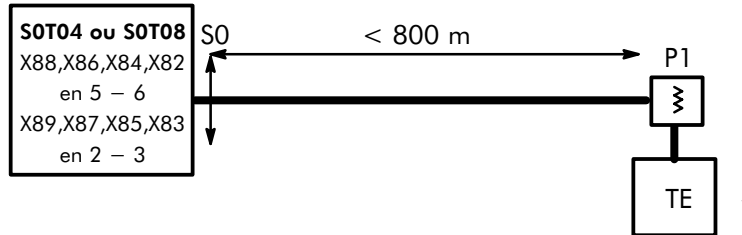
**NOTA :** Pour assurer l'alimentation des relais de la carte T0CT lors d'une coupure d'alimentation (temporisation pour initialiser le terminal), une liaison unifilaire doit être assurée entre la carte Fond de Panier (connecteur X25) et la borne + de la batterie. Un kit est fourni à cet effet.



## RACCORDEMENT DU BUS S0

### Possibilités de configuration du bus S0

☞ **Point à point** : cette configuration permet de raccorder 1 terminal jusqu'à 800 m.



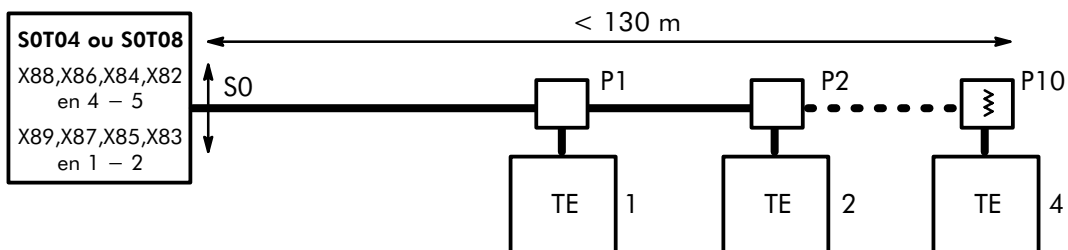
Equipement maximal :

- 1 prise
- 1 terminal



Résistance de terminaison de 100 Ω

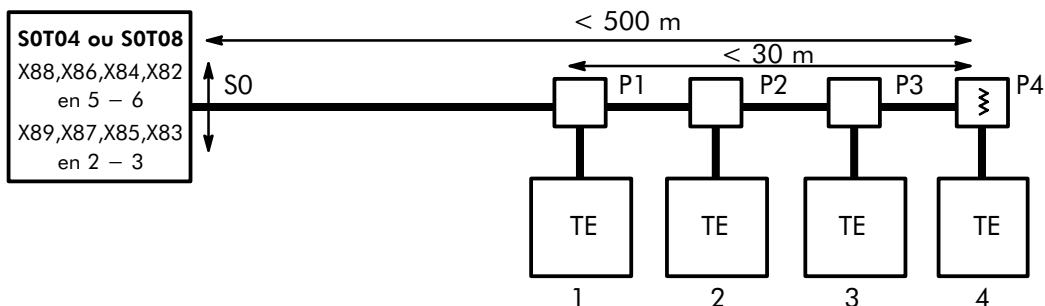
☞ **Bus passif court** : cette configuration permet de raccorder jusqu'à 4 terminaux situés de 0 à 130 m de l'accès de base.



Equipement maximal :

- 10 prises
- 4 terminaux

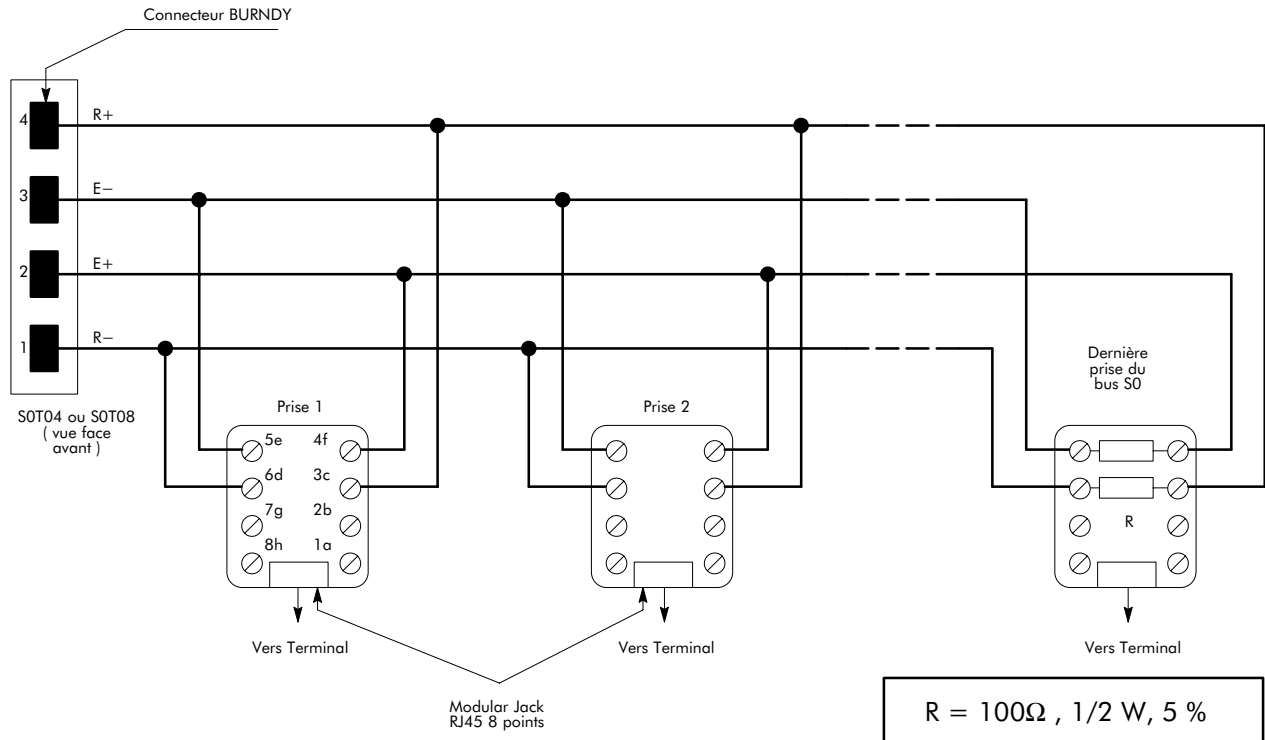
☞ **Bus passif étendu** : cette configuration permet de raccorder une grappe de terminaux placée de 0 à 500 m de l'accès de base. Les terminaux sont situés dans un intervalle de 30 m au maximum.



Equipement maximal :

- 4 prises
- 4 terminaux

**Câblage des prises**



**Type de câble**

Toutes les configurations présentées sont établies pour un câble à paires symétriques de diamètre 6/10ème mm, de la série 278 (ou pour un câble présentant des caractéristiques équivalentes).

Le bus S0 est réalisé au moyen d'un câble à paires symétriques. Deux paires indispensables supportent :

- la transmission dans les 2 sens
- l'activation du terminal
- la téléalimentation du terminal à partir de la carte S0T04 ou S0T08

Ces 2 paires sont bouclées à chaque extrémité par une résistance de terminaison destinée à éviter les phénomènes de réflexion ( $R = 100\Omega, 1/2W, 5\%$ ).

Les 2 autres paires sont réservées à des modes d'alimentation particuliers.

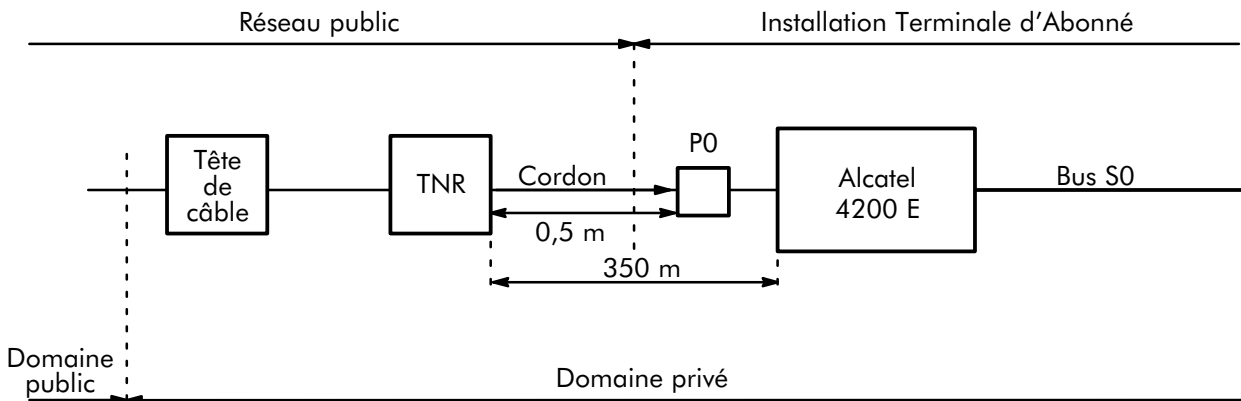
**Raccordement des écrans**

Il convient :

- au niveau de chaque prise intermédiaire, d'assurer la continuité des écrans.
- côté système, de relier l'écran du câble à la bride de terre située à côté de la goulotte.

## RACCORDEMENT D'UN ACCÈS T0

### Principe



Les systèmes Alcatel 4200 E peuvent être installés à proximité de la TNR ou selon les besoins, déportés à une certaine distance (350 m maximum) au moyen d'un câble de même type que celui utilisé pour la réalisation du bus S0.

La prise P0 est exclusivement une prise destinée à des fonctions d'exploitation et de maintenance.

### Câblage

