

Cartes Messages et Musique

**Fiche
7**

Ces cartes sont des cartes filles optionnelles de la carte AC (enfichage sur les connecteurs X2 et X3) ; elles permettent, selon le modèle :

- l'enregistrement (à partir d'un poste numérique) et la diffusion de messages.
- le raccordement d'un magnétophone d'émission d'un message de patience.
- le raccordement d'un tuner de musique d'ambiance.
- le raccordement d'un haut-parleur externe.
- le raccordement d'un portier.

COMPATIBILITÉ

Cartes Options	AC	AC-1 / AC-2
M32	X	X
M32E	X	X
MM32E	X	X
MM32P	X	X
M32-1		X
M32E-1		X
MM32E-1		X
MM32P-1		X

ÉQUIPEMENT

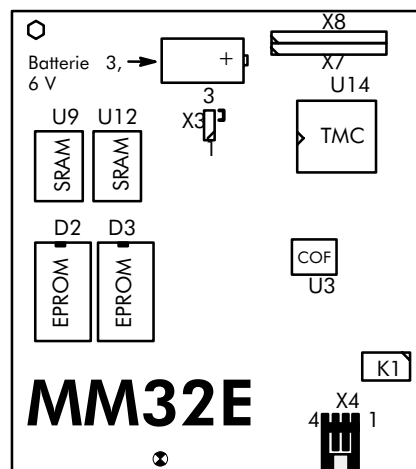
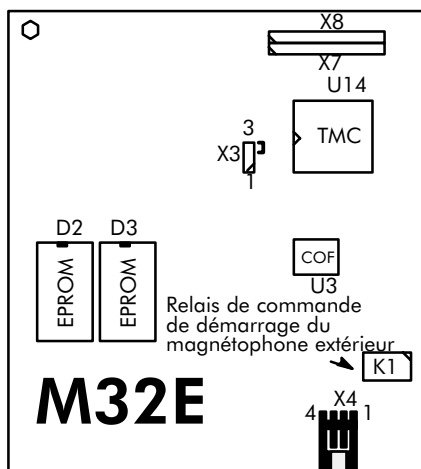
TYPE DE CARTE	Messages SRAM	Messages EPROM	Interface pour magnétophone de message de patience	Interface pour tuner de musique d'ambiance	Interface pour HP externe	Interface pour portier
MM32E MM32E-1	2 x 16 sec-ondes	2 x 16 sec-ondes	OUI			
M32E M32E-1		2 x 16 sec-ondes	OUI			
M32 M32-1	32 secondes		OUI			
MM32P MM32P-1	64 secondes		OUI	OUI	OUI	OUI

ATTENTION

Il y a danger d'explosion s'il y a remplacement incorrect de la batterie au lithium des cartes M32,MM32P et MM32E.

Remplacer uniquement avec une batterie au lithium du même type
ou d'un type équivalent recommandé par le constructeur.
Mettre au rebut les batteries usagées conformément aux instructions du fabricant.

CARTES M32E ET MM32E



Led rouge.
Etat de la batterie
(led allumée : pile HS)

X3 : définition du type d'EPROM utilisé.

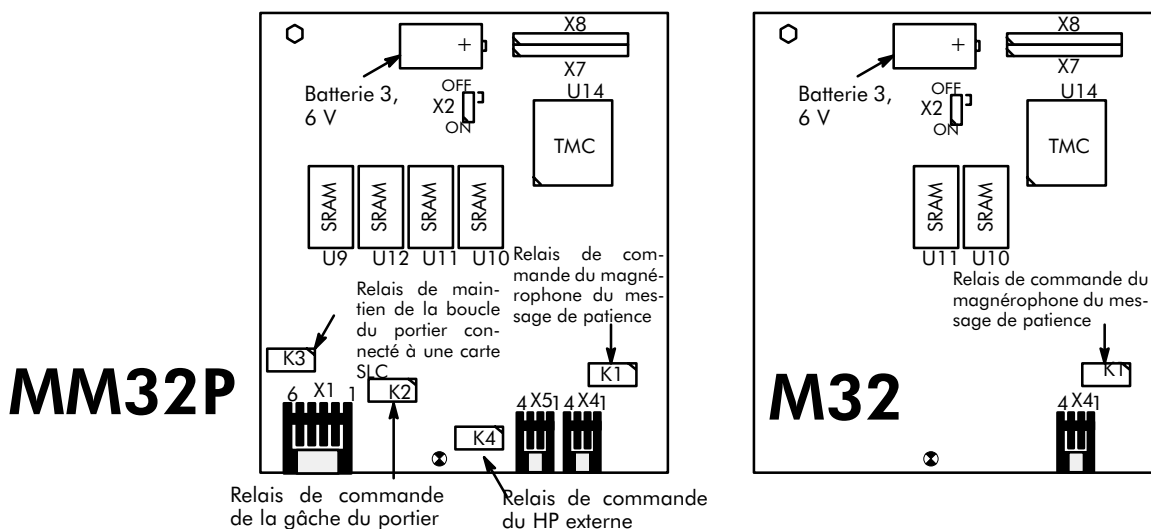
- cavalier en 1-2 : position inutilisée (2 x 256 Koctets)
- cavalier en 2-3 : 2 x 128 Koctets (positionnement en sortie d'usine)

X4 : connecteur BURNDY 4 points de raccordement d'un magnétophone extérieur d'émission du message de patience :

- 1-ATR1 et 2-ATR2 : commandes de démarrage du magnétophone
- 3-Audio+ et 4-Audio- : sorties modulation du magnétophone

X7, X8 : connecteurs d'enchâssement sur la carte AC.

CARTES MM32P ET M32

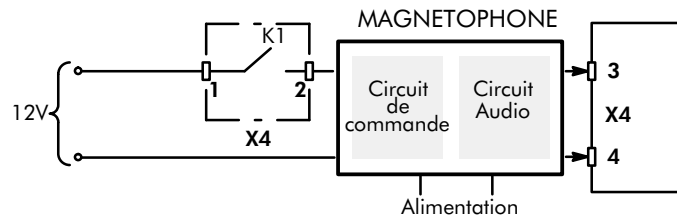


- X1 :** connecteur BURNDY 6 points de raccordement du portier et de l'ampli du HP externe
- 1-LOUDS1 et 6-LOUDS2 : commande (K4) de l'ampli du HP externe
 - 2-DOOR1 et 3-DOOR2 : commande (K2) de la gâche d'ouverture de porte
 - 4-ZLOOP11 et 5-ZLOOP2 : commande (K3) du maintien de la boucle
- X2 :** connexion/déconnexion de la batterie de sauvegarde :
- cavalier en 1-2 : batterie en service (ON)
 - cavalier en 2-3 : batterie déconnectée (OFF : positionnement en sortie d'usine)
- X4 :** connecteur BURNDY 4 points de raccordement d'un magnétophone extérieur d'émission du message de patience :
- 1-ATR1 et 2-ATR2 : commandes de démarrage du magnétophone
 - 3-Audio+ et 4-Audio- : sorties modulation du magnétophone
- X7, X8 :** connecteurs d'enchâssement sur la carte AC.
- X5 :** connecteur de raccordement du HP externe et du tuner de musique d'ambiance
- 1-LOUDS- et 2-LOUDS+ : audio du HP externe
 - 3-TUNER- et 4-TUNER+ : tuner de musique d'ambiance

RACCORDEMENT DU MAGNÉTOPHONE DE MESSAGE DE PATIENCE

Le connecteur X4 des différentes cartes présentées permet le raccordement d'un magnétophone extérieur d'émission d'un message de patience.

Principe de raccordement :



Caractéristiques du contact de démarrage du magnétophone :

- Puissance max. : 10 W
- Tension max. : 100 V
- Courant max. : 500 mA

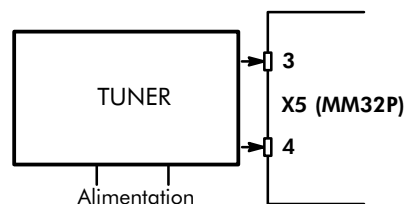
Caractéristiques du magnétophone :

- double isolation
- interface de sortie classée TBTS
- impédance de sortie < 10 K Ω
- niveau de sortie : 0 dB

RACCORDEMENT DU TUNER DE MUSIQUE D'AMBIANCE

Le connecteur X5 de la carte MM32P permet le raccordement d'un tuner de musique d'ambiance.

Principe de raccordement :

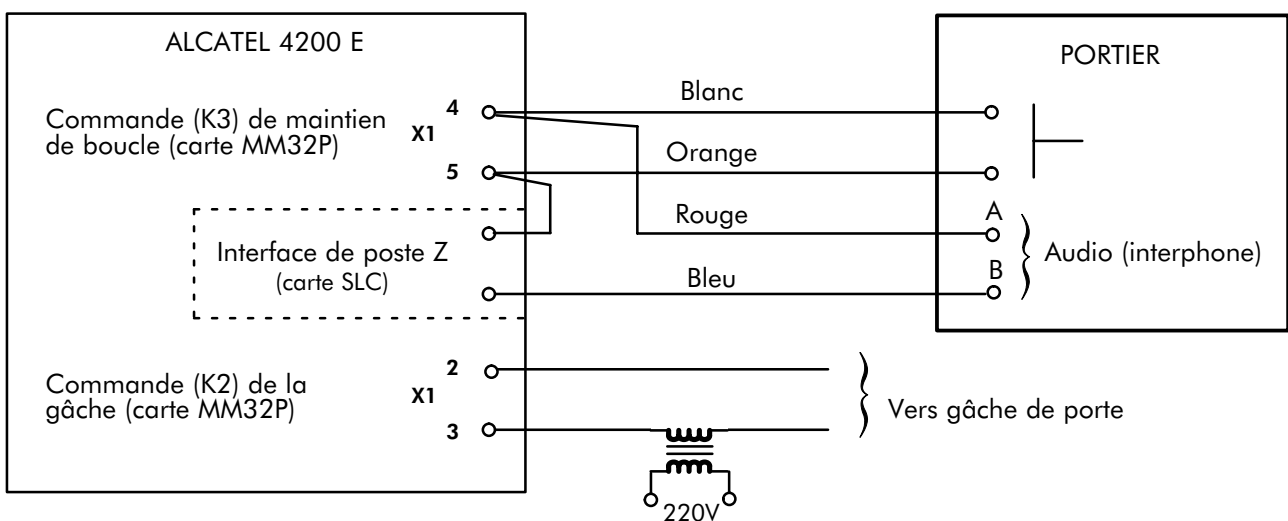


Caractéristiques du tuner :idem à celles du magnétophone de message de patience

RACCORDEMENT DU PORTIER

Le connecteur X1 de la carte MM32P permet le raccordement d'un portier ; le portier nécessite également le raccordement à une interface Z (carte SLC).

Principe de raccordement :



Caractéristiques des contacts de commande : idem à celles du contact de démarrage du magnétophone

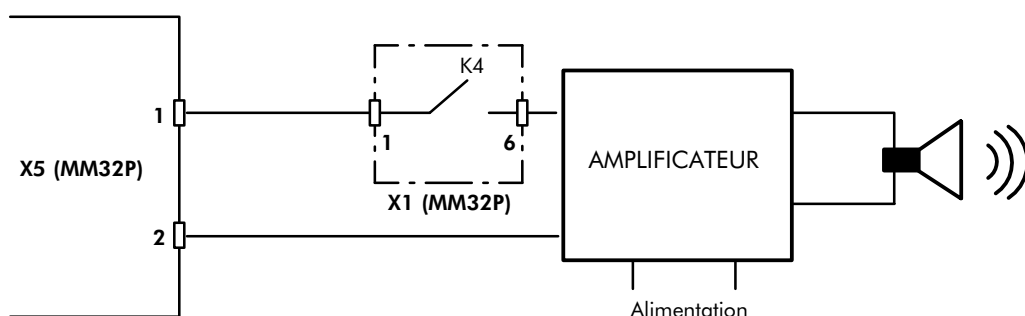
RACCORDEMENT DU HP EXTERNE

Les connecteurs X1 et X5 de la carte MM32P permettent le raccordement à travers un amplificateur d'un haut-parleur externe de diffusion.

Principe de raccordement :

Impédance d'entrée de l'ampli.: > 600 Ω

Caractéristiques du contact de commande : idem à celles du contact de démarrage du magnétophone





Alcatel 4200 E
CARTES MESSAGES ET MUSIQUE

SECTION MATÉRIEL
