

# Universidad Politécnica de Cartagena



**Escuela Técnica Superior de Ingeniería de  
Telecomunicación**

## **FUNDAMENTOS DE TELEMÁTICA**

### **Práctica 2: TRANSMISIÓN DE DATOS EN BANDA VOCAL VÍA MÓDEM**

Profesores:

Felipe García Sánchez

Elena Pérez Andrés

Antonio Javier García Sánchez

ÍNDICE

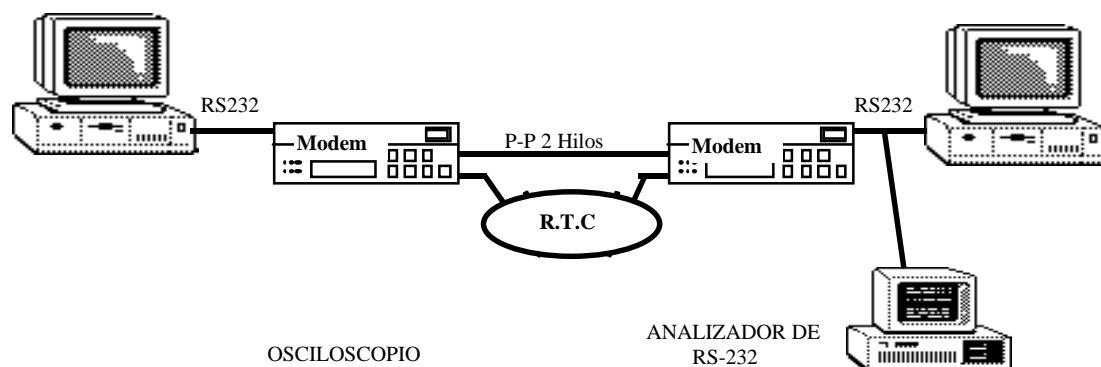
<b>1. OBJETIVOS DE LA PRÁCTICA .....</b>	<b>3</b>
<b>2. ELEMENTOS QUE INTERVIENEN EN LA PRÁCTICA .....</b>	<b>3</b>
<b>3. CARACTERÍSTICAS DE LOS MODEMS .....</b>	<b>4</b>
3.1 INTRODUCCIÓN .....	4
3.2 ESTADOS DE OPERACIÓN DE UN MÓDEM .....	5
3.3 MODOS DE FUNCIONAMIENTO DE UN MÓDEM.....	5
3.4 MNP (MICROCOM NETWORKING PROTOCOL).....	7
3.5 CONFIGURACIÓN DEL MÓDEM. ....	8
<b>4. MECANISMOS DE MONITORIZACIÓN DE LOS ENLACES. ....</b>	<b>10</b>
<b>5. DESARROLLO DE LA PRÁCTICA .....</b>	<b>11</b>
5.1 CONTROL Y CONFIGURACIÓN DE UN MÓDEM.....	11
5.2 ESTABLECIMIENTO DE COMUNICACIONES .....	11
5.3 ESTUDIO DEL CONTROL DE FLUJO.....	12
5.4 COMPRESIÓN DE DATOS Y CONTROL DE ERRORES EN UNA COMUNICACIÓN. ....	12
<b>ANEXO 1. COMANDOS HAYES. MODEM DYNALINK. ....</b>	<b>13</b>

## 1. Objetivos de la práctica

- Analizar los distintos aspectos telemáticos que intervienen en una comunicación remota entre dos equipos terminales de datos (ETD ó DTE) a través de módems, o equipos terminales de circuitos de datos (ETCD ó DCE), utilizando la red telefónica conmutada (RTC) o líneas punto-punto a dos hilos.
- Comprender y analizar la funcionalidad de un módem normalizado.
- Conocer los comandos Hayes.
- Conocer los mecanismos de monitorización o test de los enlaces: V-54.
- Configurar el ETD y ETCD.
- Analizar los mecanismos de establecimiento y liberación de la comunicación.
- Conocer y manejar el protocolo MNP.
- Configurar los mecanismos de compresión de información MNP-5.
- Observar y medir distintos parámetros de la comunicación, con el osciloscopio o el analizador RS-232.

## 2. Elementos que intervienen en la práctica

- 2 PCs que actúan como DTE's con entorno Windows interconectados con los respectivos módems o DCE's a través de los puertos serie.
- 2 módems que cumplen las normas V.21, V.22, V.22/bis V.23, V32, V32bis, V.34 y V.90, MNP 2-5, V.42 y V.42 bis.
- 1 enlace punto-punto a dos hilos entre los dos módems.
- 1 enlace via la red telefónica conmutada entre los dos módems.
- Un analizador de RS-232, intercalado en paralelo en la línea que une un DTE con un DCE.
- 1 osciloscopio digital.
- Programa de gestión del puerto serie.
- Un fichero de pruebas ASCII "Práctica2.txt".
- Un fichero de pruebas binario "Práctica.bin".



*Figura 2.1 Configuración del puesto de trabajo para cuatro alumnos.*

La figura adjunta muestra esquemáticamente los elementos que intervienen en el sistema. Los equipos terminales de datos están formados por PC conectados a los respectivos módems a través del interfaz RS-232.

Los módems están interconectados mediante la RTC o bien directamente a través de una línea punto a punto de dos hilos. Los números de teléfono asociados a los circuitos de la RTC dependen del puesto de trabajo. Consúltese, en cada caso, cuáles son los números correspondientes. Dos conectores RJ-11 situados en la parte trasera del módem permiten realizar las conexiones a la línea punto-punto de 2 hilos (leased line), o a la RTC (dial line).

### 3. Características de los modems

#### 3.1 Introducción

El módem (MODulador-DEModulador) o ETC (Equipo Terminal de Circuito de Datos) tiene por función adaptar los flujos de información digitales (esto es, los bits generados en cada equipo terminal de datos) a las características del medio de transmisión y viceversa. Esto se consigue generalmente mediante el uso de alguna modulación específica que convierte los pulsos digitales producidos por un DTE en señales analógicas moduladas, ya sea en fase (PSK), frecuencia (FSK) o amplitud y fase (QAM), aptas para ser transmitidas a grandes distancias sobre líneas con anchos de banda vocales. En recepción, convierte las señales analógicas provenientes de las líneas de transmisión en señales digitales adecuadas para ser manejadas por los DTE's.

Los módems se pueden clasificar atendiendo al modo de transmisión, técnicas de transmisión, tipo de línea, modulación, facilidades de corrección de errores, protocolos de compresión, etc. El CCITT ha normalizado un conjunto de recomendaciones para módems denominadas serie V.xx, que definen los procedimientos para transmitir datos sobre líneas telefónicas conmutadas o punto-punto.

Generalmente el modo de transmisión entre los módems es:

- **full-duplex:** comunicación *bidireccional* que permite la simultaneidad de las transferencias de la información en los dos sentidos.
- **half-duplex:** la información viaja *unidireccionalmente* durante un intervalo de tiempo. El gobierno del sentido de la información entre ETD y ETC se realiza con los circuitos 105 y 106 del interfaz RS-232 (RTS y CTS respectivamente). Al tiempo necesario para cambiar de sentido la transmisión de la información se le denomina *Turn-Around*.

Las normativas soportadas por los equipos del laboratorio son:

#### NORMAS

<b>V.21/BELL 103</b>	300bps, FULL-DUPLEX, mod. FSK.
<b>V.22/BELL 212A</b>	600/1200bps, FULL-DUPLEX, mod. DPSK de 4 fases.
<b>V.22 bis</b>	2400bps, FULL-DUPLEX, mod. QAM de 16 pts.
<b>V.23</b>	1200/75bps, HALF-DUPLEX, mod. FSK, NORMA DE VIDEOTEX.
<b>V.32</b>	4800 – 9600 bps FULL-DUPLEX, mod. QAM de 32 pts.
<b>V.32 bis</b>	4800 – 14400 bps FULL-DUPLEX.
<b>V.34</b>	Hasta 28800 bps FULL-DUPLEX.
<b>V.34+</b>	Hasta 33600 bps FULL-DUPLEX.

### 3.2 Estados de operación de un módem

El módem dispone de 4 estados de actuación:

- Modo comando: Es la situación en que se encuentra inicialmente el módem. En este estado queda a la espera de recibir algún comando a través de la línea serie.

*Nota:* Para que el módem pueda interpretar los comandos que se envían desde el ETD debe tenerse presente que el módem se adapta automáticamente a la paridad empleada y a la velocidad del ETD, siempre que ésta esté comprendida entre alguna de las siguientes: 1200, 2400, 4800, 9600, 19200 ó 28800 bps. El número de bits/carácter debe ser 7 u 8, con 1 bit de start y 1 bit de stop. Es recomendable comenzar siempre con un 'AT' para la debida sincronización. Además, el módem no ejecutará ningún comando hasta que se haya enviado el retorno de carro (CR) desde el teclado del ETD.

- Espera de portadora: El ETCD se encuentra en espera de establecer conexión con el ETCD remoto, para lo cual éste debe enviar una portadora que confirme la conexión.

- En línea: Se ha establecido la conexión después de haber iniciado una llamada o respondido a una llamada entrante, y se puede por tanto proceder al envío de datos.

- Modo comando en línea: Permite abandonar momentáneamente el estado "en línea" para proceder a enviar un comando de configuración o control al módem. Para ello, debe salir del modo de actuación de "en línea" a través de la transmisión de la secuencia de *escape* que está predeterminada en "+++". Posteriormente se podrá regresar al modo de actuación "en línea" con el comando ATO, salvo en el caso de haber liberado la conexión con el comando ATH.

En la figura 3.2.1 se describen los estados de operación del módem y los comandos Hayes que se emplean para pasar de uno a otro:

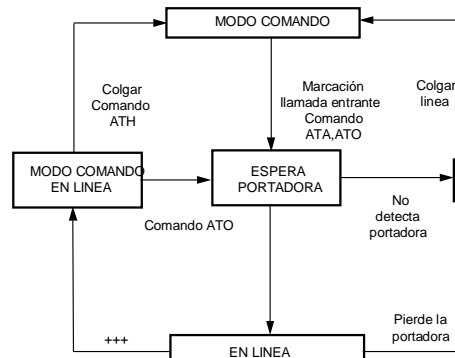


Figura 2.2 Estados de operación de un módem

### 3.3 Modos de funcionamiento de un módem

Desde el punto de vista de la línea, el módem es responsable de "transformar" los bits de información que recibe en una señal adecuada a las características del canal de transmisión.

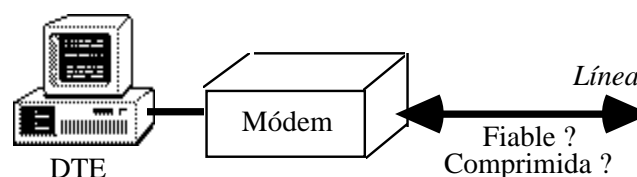


Figura 2.3: Facilidades del protocolo

Las transferencias de información entre ETCD's pueden mejorarse con características como:

- **Fiabilidad:** Cuando el sistema ofrezca mecanismos para la protección de la información (detección de errores, retransmisión, etc.). Estos mecanismos suelen traducirse en un incremento de bits en la línea (*aumento de la carga*).

- **Compresión:** La información se transmite comprimida. Por tanto, el número de bytes necesarios disminuye, lo cual puede interpretarse como un aumento de la velocidad de transmisión (*aumento de la tasa neta de transmisión*).

Estas características han sido incluidas en muchos tipos de protocolos, entre los cuales debe hacerse mención del protocolo MNP que será utilizado en esta práctica y del cual, por el momento, basta con afirmar que puede ser desglosado en 10 niveles, siendo los más altos los que más facilidades o funcionalidades ofrecen.

En función del control de flujo y conversión de velocidad del módem se definen cuatro *modos de funcionamiento*: directo, normal, fiable y autofiable.

- **Modo directo** (comando Hayes, AT\N1). La velocidad de transmisión entre DTE y DCE (PC y módem) debe ser la misma que entre DCE y DCE remoto (módem y módem remoto), de forma que según la norma fijada para la explotación del enlace entre módems se debe ajustar la velocidad de transferencia del DTE. En este caso el módem actúa de forma transparente realizando únicamente funciones de modulación y demodulación sin intervenir el buffer del módem, con lo que el control de **flujo se establecerá de DTE a DTE**. Por tanto, las facilidades MNP están inhibidas y no existe conversión de velocidad entre terminal-módem y módem-módem.

Nota: La velocidad máxima de operación del módem de las prácticas en modo directo es de 33600 bps (V.34+).

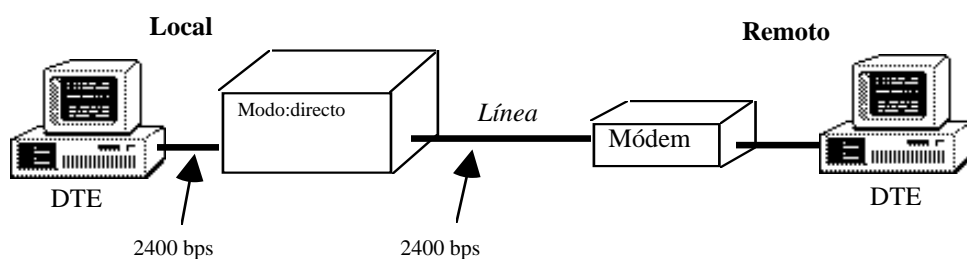


Figura 2.4: Modo directo

- **Modo normal** ( AT\N0). La velocidad de transmisión entre DTE y DCE puede ser distinta a la velocidad entre módems, para ello se establecerá un control de flujo entre cada par de elementos de la comunicación que estén conectados y cada uno de ellos dispondrá de un buffer para almacenamiento para cada sentido. El módem no realizará tareas de corrección de errores en este caso.

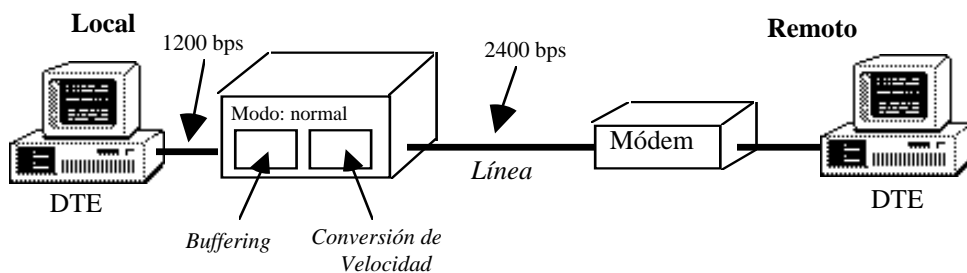


Figura 2.5: Modo normal

- **Modo fiable** (AT\N4,AT\N5). En este modo el módem puede negociar con el módem remoto el uso de un protocolo para las transferencias de información que aporte fiabilidad, con corrección de errores y retransmisión de paquetes, y eficiencia a través de la autosincronización y la compresión de datos. El módem origen intenta establecer en este modo un enlace utilizando

el protocolo V.42 o el protocolo MNP al principio de la comunicación con el módem remoto, y en el caso de que éste no dispusiera de esta capacidad se desconectaría. En modo fiable actúa el buffer, el control de flujo, conversión de velocidad y facilidades AT.

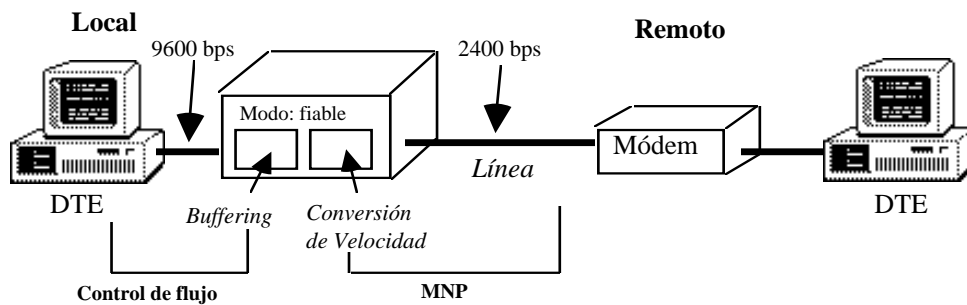


Figura 2.6: Modo fiable

- **Modo autofiable** (AT\N3). Una vez el módem local se ha comunicado con el remoto intenta negociar el enlace MNP, en el caso de que el módem remoto no disponga de facilidades V.42 o MNP el módem local se configura en modo normal. En caso de establecer un enlace MNP el módem se comporta como si estuviera en modo fiable.

### 3.4 MNP (Microcom Networking Protocol)

Cuando se mantiene una conversación con alguien, de alguna manera ambos interlocutores emplean una convención o "protocolo" que, aunque al principio del diálogo no ha sido necesario establecer, saben que existe. Este tipo de convenciones permiten una conversación más fluida y efectiva. Por ejemplo, supóngase que el oyente no ha escuchado correctamente alguna frase: Éste se lo hará saber al hablante a fin de que las mismas palabras le sean repetidas.

La implementación del protocolo MNP en un módem persigue esta misma meta, por lo que los mecanismos serán similares a los empleados en una conversación oral. Sea por ejemplo un envío de datos tras el cual el emisor espera que el destinatario le envíe un acuse de recibo (esto es, el emisor espera un *reconocimiento* o *acknowledge -ack-*). Caso de que el receptor detecte error, éste deberá solicitar retransmisión (*no reconocimiento -nak-*). Éste es el mecanismo empleado por protocolos tales como el conocido X-MODEM.

MNP es un protocolo de comunicaciones que soporta interactividad y transferencia de ficheros entre aplicaciones. MNP ofrece una transferencia de datos fiable sobre redes de telefonía.

El protocolo MNP está estructurado en diez niveles de funcionalidad jerarquizados (los niveles superiores son capaces de efectuar las funciones de los inferiores, e incorporar alguna adicional). Generalmente los módems de altas prestaciones incorporan cinco de ellos. Cuando se establece una comunicación MNP entre módems se negocia al principio de la comunicación en un diálogo entre ETCDs, el nivel más alto que ambos sistemas son capaces de soportar, con el fin de operar proporcionando el mayor número de funcionalidades disponibles en cada conexión realizada.

La transmisión de la información se realiza a través de cadenas de bytes denominadas paquetes que facilitan la detección de errores en recepción y reducen la cantidad de información redundante propia de las transmisiones asíncronas al excluir los bits de start, paridad y stop.

Las características básicas de los cinco primeros niveles utilizados en el módem V1456E –R2 son :

Nivel 2.:

- Suministra una transmisión full-duplex asíncrona orientada a byte entre dos módems, cuyo nivel común más alto es el 2.
- La eficiencia del protocolo es del orden del 84%.
- La tasa de transmisión neta, en un dispositivo con MNP clase 2 transmitiendo a 2400 bits/seg, es de unos 2000 bits/seg.
- La gran mayoría de los microprocesadores pueden soportar una implementación software del nivel 1 y 2.

Nivel 3.:

- Suministra una comunicación full-duplex síncrona orientada a bit.
- Los ETD/ETCD se comunican asincrónamente mientras que la comunicación entre módems es síncrona.
- La información asíncrona procedente del terminal es procesada por el módem eliminándose la información de señalización (start, stop, paridad) y almacenada en un buffer esperando formar un paquete MNP, que se transmitirá síncronamente por el canal. El módem receptor desensambla el paquete MNP en paquetes asíncronos que son transmitidos via serie al ETD.
- Los datos almacenados en el buffer local no pueden ser eliminados hasta que no se reciba un reconocimiento positivo (ACK) por parte del receptor. En el caso de que el módem remoto detecte errores en la transmisión se genera un (NAK) y el emisor retransmite el paquete MNP correspondiente.
- El número máximo de retransmisiones permitidas es de doce.
- En caso de persistir la transmisión errónea y estar en **modo fiable** el módem se desconecta. En caso de estar en **modo autofiable** el módem inhibe las facilidades MNP y pasa a **modo normal**.
- El control de flujo entre el buffer emisor y receptor se realiza a través de un proceso cuyos parámetros no son controlados por el usuario.
- El tamaño del bloque de datos es fijo.

Nivel 4.:

- Suministra una comunicación entre dos módems full-duplex, síncrona, orientada a bit con tamaño de paquete variable.
- Durante la transferencia de datos, el MNP monitoriza la fiabilidad del medio de transmisión.
- El tamaño del paquete es función inversa de la tasa de errores del canal.

Nivel 5.:

- Suministra una comunicación full-duplex síncrona orientada a bit con tamaño de paquete variable y compresión de datos.
- El algoritmo de compresión analiza en tiempo real la estadística de los datos de usuario y modifica las tablas de codificación y decodificación. El algoritmo de codificación se basa en la codificación de r afagas y Huffman adaptativo.
- Las facilidades de compresión act an tanto en la transmisi n de ficheros como en la comunicaci n interactiva entre terminales.
- Un m dodem con nivel cinco puede llegar a doblar la tasa neta de transmisi n si se compara con un m dodem sin facilidades MNP.
- Un m dodem con V.32 a 9600 bits/seg. con MNP 5 desarrolla una tasa de transmisi n del orden de 19200 bits/seg.

### 3.5 Configuraci n del m dodem.

El m dodem se puede configurar desde el ETD, con los comandos AT (o Hayes), los comandos V.25-bis. Los comandos AT y V.25-bis tienen por misi n establecer, mantener y finalizar la comunicaci n. Algunos fabricantes han propuesto distintas extensiones de los comandos AT, de modo que tambi n se puedan gobernar los principales par metros de la comunicaci n (control del puerto serie, tipo de modulaci n, reintentos (retrain), back-up (restoral), fiabilidad, preferencias, test, etc.). Debe prestarse atenci n a la configuraci n con que se pretenda programar al m dodem para que no se produzcan situaciones adversas o incompatibles. Por ejemplo, no se puede solicitar compresion de datos si previamente no se ha activado la correcci n de errores.



**Registros S.**

Los registros S se utilizan para controlar ciertos parámetros del módem y son programables por el usuario en memoria no volátil. Los módems poseen unos registros (S) cuyos contenidos determinan el modo de ejecución de los comandos y la manera en que el ETCB debe operar. En general pueden existir un total de 39 registros de los cuáles sólo algunos de ellos están estandarizados. El contenido de los registros se almacena en una memoria no volátil. Su contenido se puede modificar o leer a través de los comandos Hayes.

Registros	Rango	Unidad	Función
S0	0-255	Ring	Número de rings que espera el módem antes de descolgar si está programado en modo de respuesta automática.
S1	0-255	Ring	Recuento del número de rings antes de descolgar. Registro de sólo lectura.
S2	0-127	ASCII	Código de escape (ESC). Normalmente 43 <sub>d</sub> en ASCII.
S3	0-127	ASCII	Código de retorno de carro (RC). Normalmente 13 <sub>d</sub> en ASCII.
S4	0-127	ASCII	Código de nueva línea (AL). Normalmente 10 <sub>d</sub> en ASCII.
S5	0-127	ASCII	Código de retroceso o backspace (BS). Normalmente 8 <sub>d</sub> en ASCII.
S6	0-255	segundo	Tiempo de espera para realizar una marcación. (Detección del tono de invitación a marcar).
S7	1-255	segundo	Tiempo de espera de la portadora después de la marcación.
S8	0-255	segundo	Tiempo de espera al recibir un carácter de espera. (Presencia de una coma en comandos AT/V.25 bis).
S9	1-255	1/100 seg.	Tiempo desde que el módem detecta una portadora hasta que activa el circuito de detección de portadora (circuito 109).
S10	0-255	1/100 seg.	Tiempo de desconexión desde que se pierde la portadora. (Sólo aplicable en V22 bis).
S12	0-255	50 mseg.	Tiempo de guarda del código de escape.
S18	0-255	segundo	Tiempo durante el que se realiza un test (0 significa indefinido).
S25	0-255	segundo	Retardo para que el circuito 108 se considere OFF.
S26	0-255	1/10 seg.	Retardo entre los circuitos 105 y 106.
S32	0-255	ASCII	Valor del carácter del control de flujo software Xon (Por defecto, 17 <sub>d</sub> ).
S33	0-255	ASCII	Valor del carácter del control de flujo software Xoff (Por defecto, 19 <sub>d</sub> ).

**Tabla 2.1.**

### 4. Mecanismos de monitorización de los enlaces.

Los mecanismos de monitorización o test de los enlaces están normalizados en la normativa del CCITT V.54, y tienen por finalidad la comprobación de los enlaces analógicos, entre ambos módems, y los digitales entre DCE's y DTE's. Ambos enlaces pueden ser comprobados tanto a nivel local como remoto, bucle local o bucle remoto. Estos tests detectan, localizan y diagnostican el funcionamiento de los enlaces.

El módem añade dos tests adicionales denominados autotest digital remoto y autotest analógico local. En ambos casos la secuencia de test es generada y verificada por el propio módem. Los dos test permiten analizar y diagnosticar el bucle analógico local y el bucle digital remoto. El indicador luminoso del panel frontal BUC está activado cuando se está realizando alguno de los test.

En la figura 2.7. adjunta se describen los cinco test, los tres primeros normalizados por la V.54.

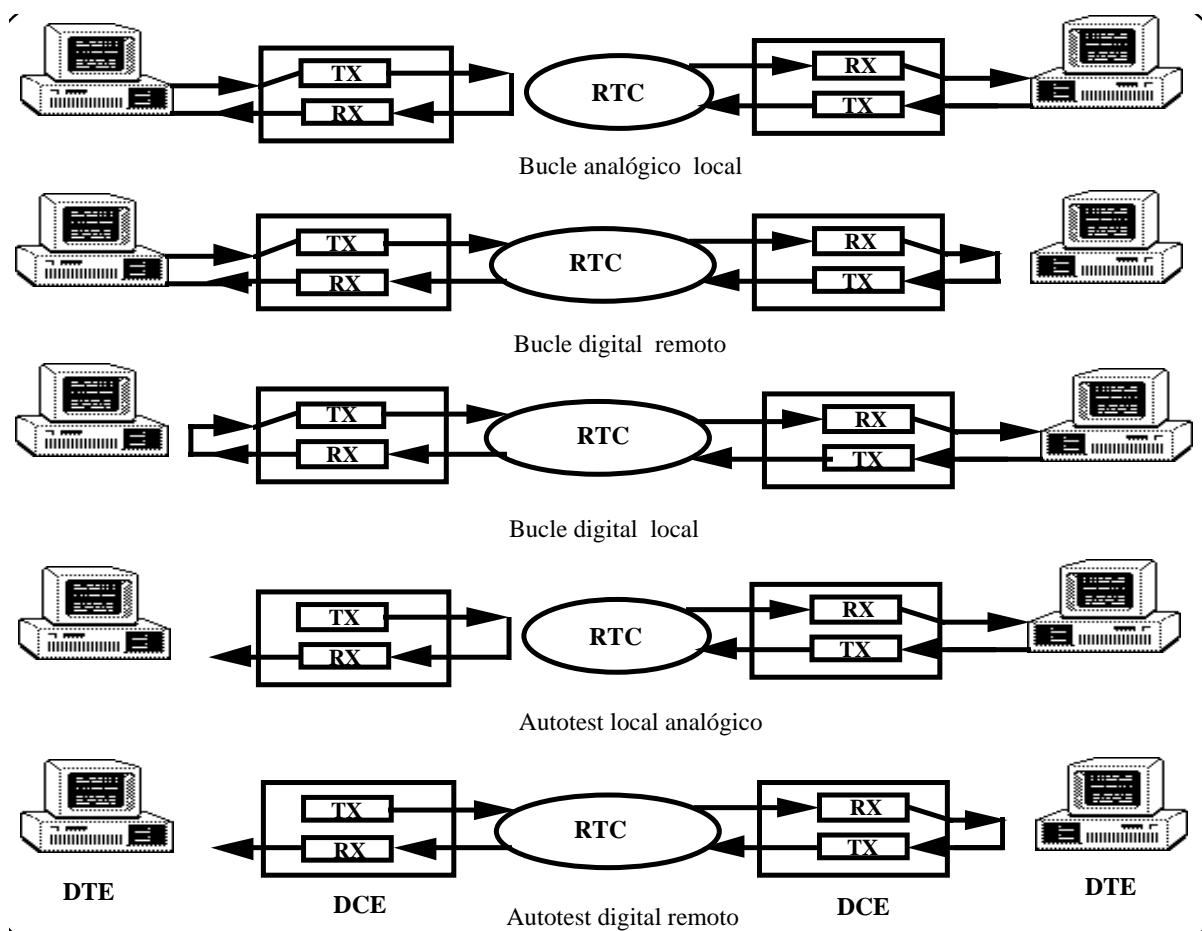


Figura 2.7 : Bucle analógico local, bucle digital remoto, bucle digital local, autotest local y autotest remoto.

## 5. Desarrollo de la práctica

### 5.1 Control y configuración de un módem

En este apartado se deberá de configurar el módem con un a serie de parámetros de tal manera que el módem se comporte y comunique, si es el caso, de una determinada forma. La configuración del módem se realiza a través de dos caminos; mediante 'comandos Hayes' y mediante los registros 'S'. No todos los módems disponen de los mismos comandos Hayes, ni cada uno de sus registros S tienen la misma función. Por lo tanto es recomendable disponer del manual de referencia de cada módem para saber a que comandos responde ese módem y las funciones de sus registros S.

En primer lugar se debe de configurar el programa terminal para que se comunique con el módem de la forma que se desee. Ésta configuración será:

- 9600 bps, 8 bits de datos, sin paridad , 1 bit de stop y control de flujo hardware.
- Eco local activado.
- Retorno de carro saliente como retorno de carro y final de línea.

Antes de continuar deberemos programar una tecla de función que nos permita enviar por el puerto serie el carácter '\', pues no se puede enviar directamente con el teclado. Para ello entraremos en el menú 'Configuración – teclas de función'. Situándonos en la caja 'comando' F1 pulsaremos el carácter '\'. En la caja 'nombre de la tecla' haremos lo mismo. Por ultimo marcaremos la opción 'teclas visibles'.

Una vez estemos seguros de que tenemos comunicación con el módem pasaremos a realizar las siguientes configuraciones respondiendo el cuestionario mientras se realizan. (Los números entre corchetes se refieren a las preguntas del cuestionario que hay que contestar en cada momento)

- Hacer que el módem use la configuración de fabricante 0.
- Control de flujo hardware entre ETD y módem.
- Altavoz siempre activo y volumen medio. [1]
- Modo de operación normal.
- Eco local desactivado.
- Almacenar la configuración en la memoria no volátil 0.
- Realizar un reset software.
- Cargar la configuración '0' de la memoria como configuración por defecto.
- Desactivar el envío de respuestas.
- Enviar 'AT' al módem varias veces.
- Activar el envío de respuestas.
- Enviar 'AT' al módem varias veces.
- Seleccionar respuestas numéricas.
- Enviar 'AT' al módem varias veces.
- Enviar un comando erróneo. [2]
- Seleccionar respuestas de texto.
- Enviar un comando erróneo.
- Número de RINGS antes de contestar a una llamada entrante a 3.
- Tiempo de espera del tono de invitación a marcar a 3 segundos.
- Tiempo de espera de portadora después de la marcación a 50 segundos. [3]

### 5.2 Establecimiento de comunicaciones

En este apartado se deberá realizar una comunicación entre módems. Primero se realizará una comunicación punto a punto entre los módems de los grupos de un mismo banco. Para ello se configurará al módem de la siguiente forma.

- Hacer que el módem use la configuración de fabricante 0.
- Control de flujo hardware entre ETD y módem.
- Altavoz siempre activo y volumen bajo.
- Modo de operación normal.
- Eco local desactivado.

- Formato de respuestas del módem con velocidad de línea, velocidad de puerto serie y protocolo.
- Normativa de modulación V.22 bis (+ velocidad normalizada). [4]

Una vez realizada la comunicación se pasará a modo 'comando' y se desactivará el altavoz. Una vez hecho esto se volverá a modo 'en línea' comprobando que hay comunicación entre ambos terminales, para ello se debe transmitir el fichero 'netlog.txt' ó 'frutlog.sys' (en modo texto). Por último cerrar la comunicación. [5]

### 5.3 Estudio del control de flujo.

Primero se realizará una comunicación entre los módems otra vez punto a punto. Para esta comunicación se configurará al módem en modo directo y con la norma V.22 bis. Al terminal a 9600, N81, eco local activado y control de flujo software. [6]

Se realizará una transmisión del fichero 'netlog.txt' (en modo texto) en ambos sentidos comprobando el funcionamiento del control de flujo entre ambos terminales.

Después de esto se realizará una nueva conexión en modo normal, sin compresión de datos, sin control de flujo entre módems y con una velocidad en línea de 1200 bps. El terminal se configurará a 9600 8N1 y control de flujo software. [7]

Se realizará una transmisión del fichero 'netlog.txt' comprobando el funcionamiento del control de flujo entre Terminal y módem. Probar diversos controles de flujo del terminal, "línea a línea", "carácter a carácter", etc. [8]

### 5.4 Compresión de datos y control de errores en una comunicación.

En este apartado se establecerán varias comunicaciones entre los módems a través de la línea telefónica. En todas ellas el terminal se configurará a 9600, 8N1 y con control de flujo hardware. Para cada una de las comunicaciones los módems tendrán una configuración común que será la siguiente:

- Hacer que el módem use la configuración de fabricante 0.
- Control de flujo hardware entre ETD y módem.
- Volumen bajo.
- Control de flujo entre módems desactivado.
- Modo de operación normal.
- Eco local desactivado.
- Formato de respuestas del módem con velocidad de línea, velocidad de puerto serie y protocolo.
- Normativa de modulación V.22 bis (+ velocidad de la normativa). [9]

Para cada una de las comunicaciones se transmitirá el fichero 'netlog.txt' (texto) y se "medirá" cualitativamente el tiempo de transmisión. Se observará los mensajes del módem para verificar que modo de control de errores y compresión usa (utilizar el comando "AT&v1"). Las comunicaciones a realizar serán:

- 1- Ambos módems sin compresión.
- 2- Un módem (el que transmite) con compresión V.42 bis y con modo de operación autofiable (con control de errores). El otro módem con compresión MNP 5 y V.42 bis activada y también en modo de operación autofiable.
- 3- Ambos módems sin compresión de datos, uno de ellos (el que transmite) en modo normal y el otro en modo autofiable. [10]

## Anexo 1. Comandos Hayes. Modem Dynalink.

Los comandos Hayes o AT son generados por el equipo terminal de datos para gobernar la marcación y la configuración del módem a través de una comunicación generalmente asíncrona. Todos los comandos tienen una longitud de tres o cuatro caracteres seguidos opcionalmente por una cifra. El prefijo de los comandos es AT, excepto en los comandos /A y A:. El prefijo de atención AT sirve para sincronizar automáticamente al DCE con comunicación asíncrona, mediante caracteres de 7/8 bits, con un rango de velocidades entre 1200, 2400, 4800, 9600, 19200 y 28800 bps.

Los comandos AT se ejecutan con un retorno de carro y pueden encadenarse siempre que ocupen una longitud menor o igual a los 75 caracteres de una línea. Nota: el espacio en blanco no es tenido en cuenta por el DCE.

**AT [comando] [parámetros] [comando] [parámetros] ..... (retorno de carro)**

Los comandos producen una acción sobre el módem respondiendo éste con un mensaje de ejecución positivo o un código de error.

Los comandos AT tienen los siguientes caracteres especiales:

- , Pausa de marcación.
- ; Vuelta al modo comando después de la marcación.
- @ Espera cinco segundos antes de marcar el siguiente número.
- +++ Secuencia de escape. Pasa de línea a modo comando.
- A/ Repite el último comando ejecutado.
- CTRL-X** Borra todos los comandos del buffer.

En la tabla adjunta se muestran algunos de los mensajes generados por el módem con su código numérico asociado. La visualización numérica o alfanumérica se controla con el comando ATV.

0	OK
1	CONNECT
2	RING
3	NO CARRIER
4	ERROR
5	CONNECT 1200
6	NO DIAL TONE
7	BUSY
8	NO ANSWER
9	CONNECT 600
10	CONNECT 2400
11	CONNECT 4800
12	CONNECT 9600
13	CONNECT 7200
14	CONNECT 12000
15	CONNECT 14400
16	CONNECT 19200
17	CONNECT 38400
18	CONNECT 57600

Estos mensajes se pueden inhibir con el comando ATQ0.

## Tipos de comandos.

Los comandos se pueden clasificar, atendiendo a la función que realizan, en los siguientes tipos:

- Comandos de Marcación
- Comandos de colgado y descolgado.
- Comandos que gobiernan el interfaz RS-232.
- Comandos que manejan la configuración.
- Comandos que interactúan con los registros S.
- Comandos que gobiernan el circuito analógico.
- Comandos que gobiernan el control de flujo.
- Comandos que manejan los protocolos de control de errores MNP y V.42-bis.
- Comandos que manejan el protocolo de compresión V.42-bis.
- Comandos que monitorizan la fiabilidad del enlace.

### - Comandos de marcación.

La marcación automática se ejecuta con los comandos AT (Hayes). A continuación describimos las fases de que consta el procedimiento de marcación.

1.- El módem toma la línea telefónica esperando un tono de invitación a marcar, de no obtenerlo se genera un mensaje hacia el DTE de **NO DIALTONE**. En el caso de escuchar tono espera un tiempo definido por **S6** iniciando después la marcación.

2.- La marcación puede ser por pulsos o por tonos y con pausas entre dígitos en caso que sea necesario. El tiempo de las pausas viene gobernado por el registro **S8**. Los comandos más representativos involucrados en esta fase son:

<b>ATD</b>	Marcación automática.
<b>ATDP</b>	Marcación por pulsos. Ejemplo: <b>ATDP 12459</b> . (ATD elige automáticamente si es por pulsos o tonos).
<b>ATDT</b>	Marcación por tonos. Ejemplo: <b>ATDT 12459</b> .
<b>AT&amp;Zn?</b>	Listar el número de teléfono almacenado en la memoria n (n=0-3).
<b>AT&amp;Zn=s</b>	Almacenar un número telefónico 's' en la memoria n (n=0-3).

3.- El módem procede a detectar tonos en la línea, según un determinado tiempo programado (Call timeout **S7**) y si detecta:

- tono de 2100 Hz. **CONNECT**. Configura modo origen y lanza secuencia para conectarse al remoto.
- tono de ocupado, línea muerta, congestión, o error marcación generara **BUSY**.
- si no detecta módem remoto genera una respuesta de **NO MODEM**.
- si no detecta tonos genera una respuesta **NO ANSWER**.
- si la conexión se establece correctamente genera una respuesta de **CONNECT** dando por finalizado el procedimiento de establecimiento de una llamada.

4.- En caso contrario puede procederse a un *redial* (nuevo intento de marcación) **A:** o se abandona el proceso de marcación.

### - Comandos de colgado y descolgado.

<b>ATD</b>	Pasa de modo comando a línea. (Opuesto a la acción +++).
<b>ATH</b>	Desconectar el módem de la línea.
<b>ATA</b>	Conexión en modo respuesta. El módem se conecta a la línea y manda el tono de respuesta para ver si se conecta a un módem remoto.

**- Comandos que gobiernan el interfaz RS-232.**

<b>AT&amp;Cn</b>	Control de la señal CD hacia el terminal. <b>n=0</b> ON, <b>n=1</b> normal, <b>n=2</b> OFF.
<b>AT&amp;Dn</b>	Control de la señal DTR hacia el módem. <b>n=0</b> DTR ignorada, <b>n=1</b> con una transición on/off el módem pasa a modo comando sin colgar. <b>n=2</b> una transición on/off, hace colgar al módem <b>n=3</b> con una transición on/off el módem ejecuta un reset ATZ.
<b>AT&amp;Sn</b>	Control de la señal DSR hacia el terminal. <b>n=0</b> siempre activa, 1 según V-24.
<b>AT&amp;Kn</b>	Control de flujo entre DTE y módem. <b>n=0</b> sin control de flujo, <b>n=3</b> control de flujo por RTS/CTS, <b>n=4</b> control de flujo mediante X-ON/X-OFF, <b>n=5</b> caracteres X-ON/X-OFF transparentes para el control de flujo, <b>n=6</b> control de flujo software y hardware.
<b>ATEn</b>	Control del eco hacia el terminal. <b>n=0</b> deshabilitado, 1 habilitado.
<b>AT\Nn</b>	Define el modo de operación del módem <b>n=0</b> normal, <b>n=1</b> directo, <b>n=2</b> fiable, <b>n=3</b> autofiable, <b>n=4</b> con corrección de errores V.42, <b>n=5</b> con corrección de errores MNP.

**-Comandos que manejan la configuración.**

<b>AT&amp;Fn</b>	Reinicializa la memoria cargando los parámetros de fábrica por defecto. <b>n= 0,1</b> .
<b>AT&amp;Wn</b>	Almacena los parámetros en la RAM no volátil n. <b>n= 0,1</b> .
<b>ATZn</b>	Realiza un reset software y carga los parámetros por defecto. <b>n= 0,1</b> .
<b>AT&amp;Yn</b>	Carga como configuración por defecto la configuración almacenada en la memoria <b>n=0,1</b> . (Después de un reset hardware el módem se configura con los parámetros por defecto)
<b>ATMn</b>	Gobierna el altavoz, <b>n=0</b> desactivado, <b>n=1</b> no permitido durante la recepción de la portadora, <b>n=2</b> siempre activado, <b>n=3</b> desactivado durante la recepción de la portadora y la marcación.
<b>ATLn</b>	Gobierna el volumen del altavoz. <b>n=0</b> nulo, <b>n=1</b> bajo, <b>n=2</b> medio, <b>n=3</b> alto.

**-Comandos los mensajes y respuestas.**

<b>ATWn</b>	Define el formato de los mensajes de conexión, <b>n=0</b> solo devuelve la velocidad entre DTE y módem, <b>n=1</b> devuelve la velocidad de línea, protocolo y velocidad entre DTE y módem, <b>n=2</b> solo velocidad de línea.
<b>ATQn</b>	Controla el envío de respuestas, <b>n=0</b> envío permitido, <b>n=1</b> no permitido.
<b>ATXn</b>	Define el conjunto de mensajes de conexión que serán enviados, <b>n=0,1,2,3,4</b> . (Mirar el manual)
<b>ATVn</b>	Selecciona respuestas numéricas o de texto, <b>n=0</b> respuestas numéricas, <b>n=1</b> respuestas en modo texto.
<b>AT\Vn</b>	Define el formato de mensaje <b>n=0</b> formato controlado por los comandos <b>W</b> y <b>X</b> , <b>n=1</b> formato de línea única.

**-Comandos que interactúan con los registros S.**

<b>ATSn?</b>	Lectura del registro <b>n</b> -ésimo de los registros S.
<b>ATSn=x</b>	Modificar el valor del <b>n</b> -ésimo registro S al valor <b>x</b> .

**-Comandos que gobiernan el circuito analógico.**

- ATBn**        Selecciona la normativa de modulación, **n=0** CCITT (V.21, V.22, etc.), **1** Bell.
- AT\Gn**       Define el control de flujo entre módems, **n=0** sin control de flujo, **n=1** con control de flujo.
- AT+MS=n**    Determina la velocidad de modulación del módem. Las más interesantes: **n=1**, 1200 bps, **n=2** son 2400 bps, **n=9** son 9600 bps

**-Comandos que manejan los protocolos de corrección de errores MNP y V42.**

- AT\An**       Define el tamaño del bloque de datos **n=0** 64, **n=1** 128, **n=2** 192, **n=3** 256 caracteres.
- AT%Cn**       **Define el modo de compresión de datos**, **n=0** sin compresión , **n=1** permite compresión MNP 5, **n=2** permite compresión V.42 bis, **n=3** permite compresión MNP 5 y V.42 bis

**Comandos que manejan los modos de prueba.**

- AT&Tn**       Determina el tipo de modo de prueba. **n=0** terminar prueba, 1 bucle de retorno analógico, 2 reservado, 3 bucle de retorno digital, 4 habilita bucle digital remoto, 5 prohíbe bucle digital remoto, 6 inicia bucle digital remoto, 7 bucle digital remoto con detector de errores y autoprueba, 8 bucle de retorno analógico con detector de errores y autoprueba.